



spacecannon
yes, we light

Centro di Oristano | ITALIA
Oristano centre / ITALY


MADE IN ITALY

I-Renew

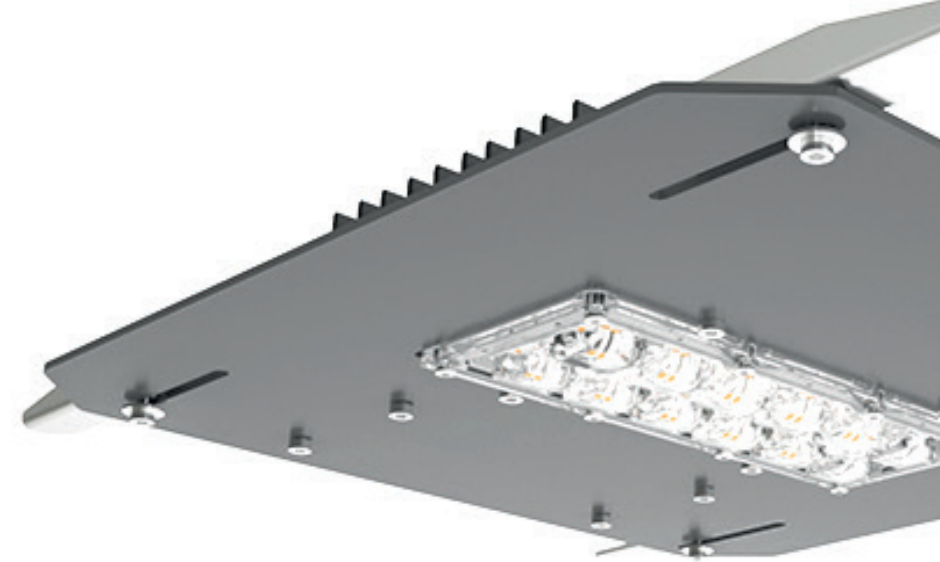
LED COB
LED HIGH POWER

20W / 30W / 40W / 50W
30W / 40W / 50W

IP66  

I-Renew

IP66 ⚡ □ CE



- Alto flusso luminoso
- Dissipatore in alluminio anodizzato nero
- Diverse temperature colore disponibili
- Alimentatore con SPD da 10kV integrato
- Guarnizioni in silicone
- Ottiche in vetro o silicone ottico per i modelli più potenti con COB
- Ottiche in PMMA per i modelli a LED discreti

- *High luminous flux*
- *Heatsink made of black anodized aluminum alloy*
- *Many color temperatures available*
- *Power supply with Integrated SPD up to 10kV*
- *Gaskets made of silicon*
- *Glass optics for the most powerful model with COB technology*
- *PMMA optics for the high power LED models*



Il kit di retrofit è studiato per adattarsi a tutte le forme delle lanterne storiche migliorando l'illuminamento medio al suolo garantendo un notevole risparmio energetico. La soluzione si integra facilmente nella struttura esistente consentendo il semplice aggiornamento dei punti luce, rispondendo sia alle esigenze di efficienza energetica, sia a quella di conservare il valore culturale della lanterna. I dispositivi sono disponibili con diverse ottiche per potersi adattare al meglio a tutte le casistiche rispettando la normativa cieli bui. Tutti i kit di retrofit sono dotati di sistema di controllo tramite mezzanotte virtuale per poter regolare l'intensità luminosa nelle ore tarde della notte.

The retrofit KIT is studied in order to adapt to all the shapes of historical lanterns improving the average lighting level on the ground and granting a great energy saving. The technical solution easily fits in the existing structure allowing the easy replacement of the lights and satisfying both energy needs and saving the cultural value of the lantern.

The devices are available with different optics in order to perfectly adapt to all the different cases respecting the dark skies rules. All the retrofit kits are equipped the virtual midnight control system to regulate the lighting intensity in the late hours at night time.

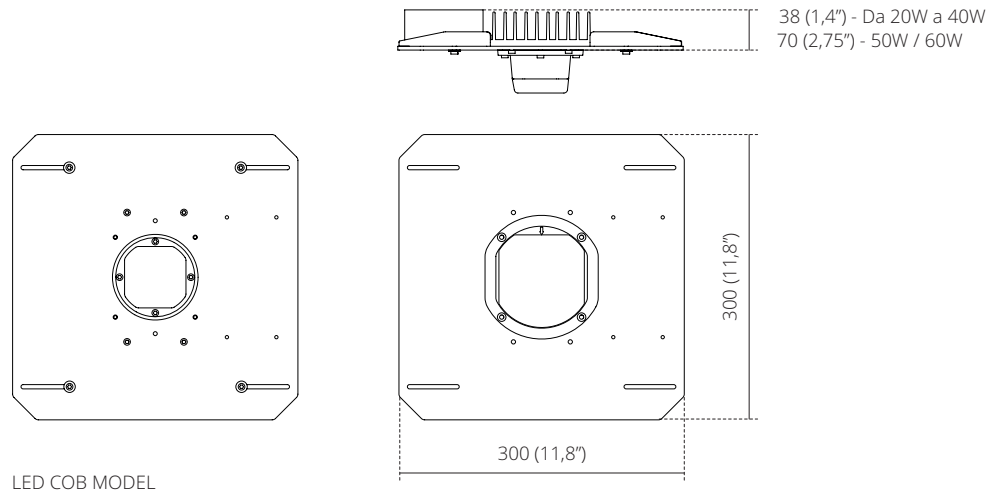
SPECIFICHE TECNICHE | TECHNICAL SPECIFICATION

	I-Renew 20W	I-Renew 30W	I-Renew 40W	I-Renew 50W
NORMATIVA DI RIFERIMENTO <i>Referring standards</i>	IEC 60598-1	IEC 60598-1	IEC 60598-1	IEC 60598-1
LED	1 COB	1 COB	1 COB	1 COB
TENSIONE DI ALIMENTAZIONE <i>Nominal input voltage</i>	220/240 VAC	220/240 VAC	220/240 VAC	220/240 VAC
FREQUENZA NOMINALE <i>Nominal input frequency</i>	50/60 Hz	50/60 Hz	50/60 Hz	50/60 Hz
POTENZA DI INGRESSO <i>Power at source</i>	20 W	30 W	40 W	50 W
CLASSE DI ISOLAMENTO <i>Insulation Class</i>	II (I su richiesta <i>upon request</i>)	II (I su richiesta <i>upon request</i>)	II (I su richiesta <i>upon request</i>)	II (I su richiesta <i>upon request</i>)
PROTEZIONE SCARICHE ATMOSFERICHE (*) <i>Virtual midnight option</i>	DM6KV - CM:10 Kv	DM6KV - CM:10 Kv	DM6KV - CM:10 Kv	DM6KV - CM:10 Kv
PROGRAMMAZIONE MEZZANOTTE VIRTUALE <i>Virtual midnight option</i>	Yes	Yes	Yes	Yes
FLUSSO LUMINOSO AL LED (**) <i>Initial lumen output (***)</i>	3405 lm	4966 lm	5963 lm	7409 lm
TEMPERATURE COLORE <i>Color temperature</i>	2700 K / 3000 K / 4000 K	2200 K / 2700 K / 4000 K	2200 K / 2700 K / 4000 K	2200 K / 2700 K / 4000 K
SELEZIONE LED <i>LED selection</i>	3 step Mac Adam	3 step Mac Adam	3 step Mac Adam	3 step Mac Adam
VITA PREVISTA DEI LED <i>Lm output lifetime</i>	> 50000h	> 50000h	> 50000h	> 50000h
TEMPERATURA DI FUNZIONAMENTO <i>Operating temperature</i>	-30°C / +45°C	-30°C / +45°C	-30°C / +45°C	-30°C / +40°C
GRADO IP <i>IP rating</i>	IP66	IP66	IP66	IP66
GRADO IK <i>Impact protection</i>	IK 08	IK 08	IK 08	IK 08
PESO <i>Weight</i>	3,5 Kg	3,5 Kg	3,5 Kg	4,1 Kg

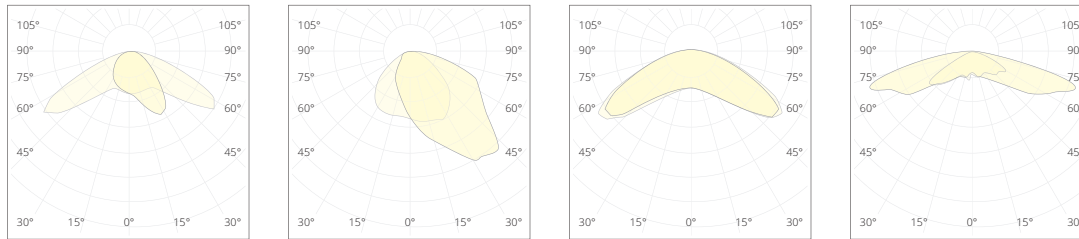
(*) Protezione scariche elettriche 15kV / 15 kA su richiesta.
High surge protection up to 15 kV / 15 kA upon request.

(**) Il flusso uscente dalla lampada si riferisce al modello da 3000K a Tj 85°C e può variare in funzione dell'efficienza dell'ottica, della temperatura ambiente e della pulizia della lente.
The output luminous flux is referred to the 3000K model at Tj 85°C and can vary depending on the efficiency of the optic, on the working temperature and on the cleaning of the lens.

DIMENSIONI mm | *DIMENSIONS (inch)*



CURVE FOTOMETRICHE | *PHOTOMETRIC DATA*



Assimetrica
Asymmetric 130°

Assimetrica
Asymmetric T4

Simmetrica
Symmetric 150°

145°x155°

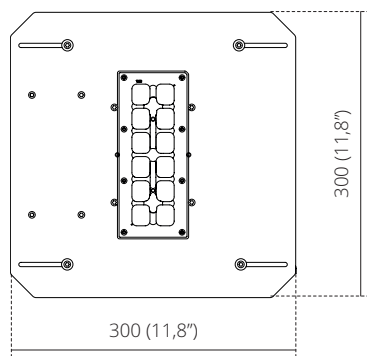
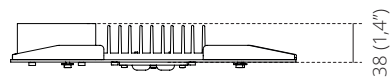
SPECIFICHE TECNICHE | TECHNICAL SPECIFICATION

	I-Renew 30W	I-Renew 40W	I-Renew 50W
NORMATIVA DI RIFERIMENTO <i>Referring standards</i>	EC 60598-1	EC 60598-1	EC 60598-1
LED	High power LED	High power LED	High power LED
TENSIONE DI ALIMENTAZIONE <i>Nominal input voltage</i>	220/240 VAC	220/240 VAC	220/240 VAC
FREQUENZA NOMINALE <i>Nominal input frequency</i>	50/60 Hz	50/60 Hz	50/60 Hz
POTENZA DI INGRESSO <i>Power at source</i>	30 W	40 W	50 W
CLASSE DI ISOLAMENTO <i>Insulation Class</i>	II (I su richiesta <i>upon request</i>)	II (I su richiesta <i>upon request</i>)	II (I su richiesta <i>upon request</i>)
PROTEZIONE SCARICHE ATMOSFERICHE (*) <i>Virtual midnight option</i>	DM6KV - CM:10 Kv	DM6KV - CM:10 Kv	DM6KV - CM:10 Kv
PROGRAMMAZIONE MEZZANOTTE VIRTUALE <i>Virtual midnight option</i>	Yes	Yes	Yes
FLUSSO LUMINOSO AL LED (**) <i>Initial lumen output (**)</i>	4641 lm	6198 lm	7187 lm
TEMPERATURE COLORE <i>Color temperature</i>	2200 K / 2700 K / 3000 K / 4000 K	2200 K / 2700 K / 3000 K / 4000 K	2200 K / 2700 K / 3000 K / 4000 K
SELEZIONE LED <i>LED selection</i>	3 step Mac Adam	3 step Mac Adam	3 step Mac Adam
VITA PREVISTA DEI LED <i>Lm output lifetime</i>	> 50000h	> 50000h	> 50000h
TEMPERATURA DI FUNZIONAMENTO <i>Operating temperature</i>	-30°C / +45°C	-30°C / +45°C	-30°C / +45°C
GRADO IP <i>IP rating</i>	IP65	IP65	IP65
GRADO IK <i>Impact protection</i>
PESO <i>Weight</i>	3,5 Kg	3,5 Kg	3,5 Kg

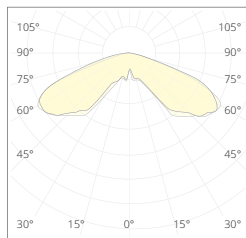
(*) Protezione scariche elettriche 15kV / 15 kA su richiesta.
High surge protection up to 15 kV / 15 kA upon request.

(**) Il flusso uscente dalla lampada si riferisce al modello da 3000K a Tj 85°C e può variare in funzione dell'efficienza dell'ottica, della temperatura ambiente e della pulizia della lente.
The output luminous flux is referred to the 3000K model at Tj 85°C and can vary depending on the efficiency of the optic, on the working temperature and on the cleaning of the lens.

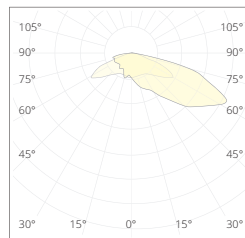
DIMENSIONI mm | *DIMENSIONS (inch)*



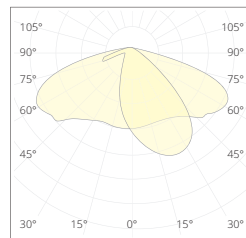
CURVE FOTOMETRICHE | *PHOTOMETRIC DATA*



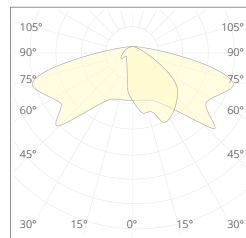
130°



T4



DWC



SCL

SPACECANNON
via Giuseppe Parini, 1
23845 Costa Masnaga (LC) Italy

Tel +39 0314121731
Fax +39 0314131783