

spacecannon
yes, we light

FOTOGRAFIA DI GIOBERTO NORO © tutti i diritti riservati
GIOBERTO NORO © All right reserved

POWERFUL AND EFFICIENT DEVICE TO ILLUMINATE
BIG FACADES, BRIDGES OR FAR AWAY TARGETS

RAINBOW II GOLD 400W

IP66 IK08 ⚡ CE AU


MADE IN ITALY

RAINBOW II GOLD 400W

IP66 IK08   

- Alto flusso luminoso
- Alimentatore e controllo DMX integrato
- Controllo di temperatura per la protezione dei LED
- Valvole osmotiche per la prevenzione della condensa
- Perfetta miscelazione colore priva di aloni
- Flicker free
- Funzione di dimmerazione su scala logaritmica
- Possibilità di registrare un breve show

- *High lumen output*
- *Integrated power supply and DMX controllers*
- *Thermal control for LED protection*
- *Protective vents to preserve the electronic from condensation*
- *Perfect color mixing*
- *Flicker free*
- *Dimming function with logarithmic scale*
- *Show recorder function*



Il Rainbow 2 GOLD è un potente ed efficiente proiettore progettato specificatamente per illuminare grandi facciate, ponti o oggetti a grande distanza. Il faro ha un alto grado di protezione IP per uso permanente in esterno. Il Rainbow 2 GOLD è la soluzione ideale per enfatizzare tutte le strutture architettoniche dorate che illuminate dalla luce generata, brillano maggiormente rispetto all'effetto ottenuto da sorgenti luminose bianco caldo.

Il flusso luminoso prodotto è così potente da consentire al progettista di colorare di oro anche le strutture che normalmente hanno colori diversi.

The rainbow II GOLD, is a powerful and efficient device especially developed to illuminate big facades, bridges or far away targets. It is fully IP rated for permanent outdoor use. This device is ideal to emphasize those structures that are gold plated. The light generated makes them shine much more than the standard warm white light. The light output is so powerful that allow the designer to paint in gold also structures with different color.

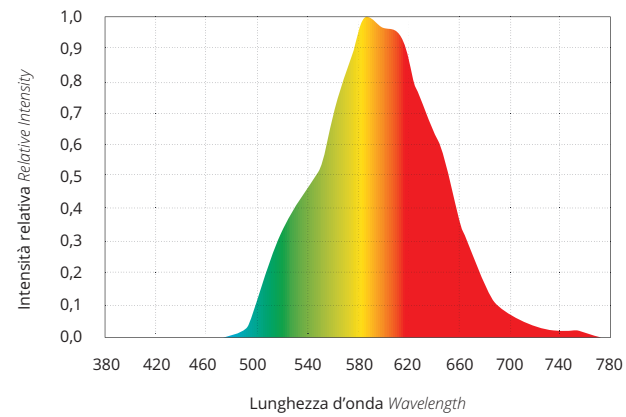
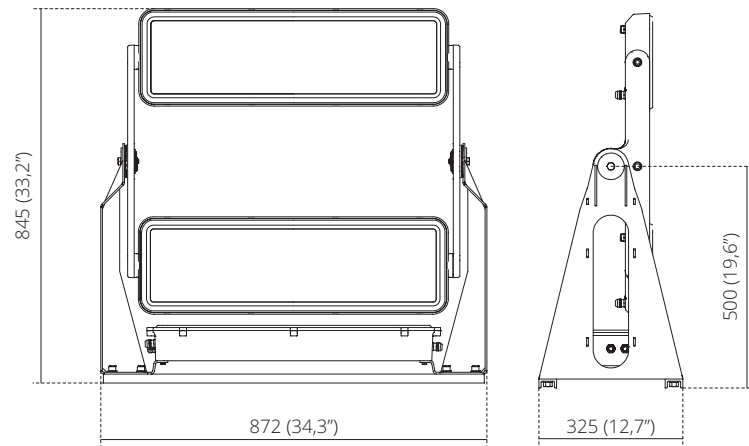


SPECIFICHE TECNICHE | TECHNICAL SPECIFICATION

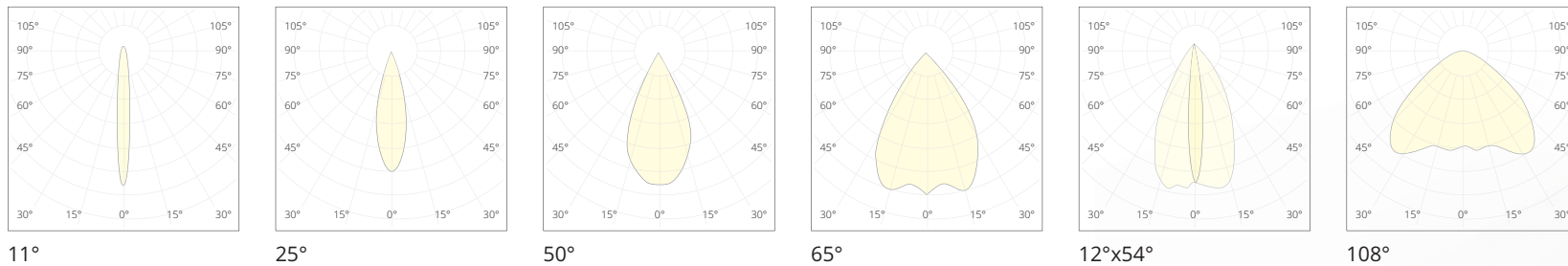
NORMATIVA DI RIFERIMENTO <i>Referring standards</i>	IEC 60598-1 / IEC 60598-2-5
POTENZA DI INGRESSO <i>Power at source</i>	400W
TENSIONE DI ALIMENTAZIONE <i>Nominal input voltage</i>	100-260 V AC
FREQUENZA NOMINALE <i>Nominal input frequency</i>	47-63 Hz
CLASSE DI ISOLAMENTO <i>Insulation Class</i>	I
REGOLAZIONE INTENSITÀ LUCE <i>Light intensity regulation</i>	DMX/RDM
TIPOLOGIA FASCIO <i>Beam angles</i>	11° / 25° / 50° / 65° / 108° / 12°x54°
LISTA DEI CANALI <i>Channel list</i>	DIMMER
POSIZIONE DI MONTAGGIO <i>Mounting positions</i>	Qualsiasi Any
FLUSSO LUMINOSO AL LED (*) <i>Initial lumen output (*)</i>	33200 lm
VITA PREVISTA DEI LED <i>Lm output lifetime</i>	> 50000h
TEMPERATURA DI FUNZIONAMENTO <i>Operating temperature</i>	-30°C / +50°C
CONTROLLO DI TEMPERATURA <i>Thermal control</i>	Sì Yes
GRADO IP <i>IP rating</i>	IP66
GRADO IK <i>Impact protection</i>	IK08
PESO <i>Weight</i>	32 Kg
VETRO FRONTALE <i>Front glass</i>	5mm
CERTIFICAZIONE <i>Certification</i>	CE

(*) Il flusso luminoso è riferito al modulo LED RGBW a piena potenza a Tj 85° C
Luminous flux referred to the LED module R+G+B+W at full power @ Tj 85° C

DIMENSIONI mm | DIMENSIONS (inch)



CURVE FOTOMETRICHE | PHOTOMETRIC DATA



11°

25°

50°

65°

12°x54°

108°

SPACECANNON
via Giuseppe Parini, 1
23845 Costa Masnaga (LC) Italy

Tel +39 0314121731
Fax +39 0314131783