



spacecannon

Studi di Al Jazeera - Doha (Qatar)
Al Jazeera TV Studios - Doha (Qatar)

MADE IN ITALY

EXTREME POWERFUL FLOODLIGHT TO ILLUMINATE
LARGE SURFACES OR FAR AWAY TARGETS

RAINBOW III 900W

IP66 IK08 ⚡ CE

RAINBOW III 900W

IP66 IK08 ⚡ CE

- Alto flusso luminoso
- Alimentatore e controllo DMX integrato
- Controllo di temperatura per la protezione dei LED
- Valvole osmotiche per la prevenzione della condensa
- Perfetta miscelazione colore priva di aloni
- Flicker free
- Funzione di dimmerazione su scala logaritmica
- Possibilità di registrare un breve show
- Funzione master-slave per la sincronizzazione delle apparecchiature

- *High lumen output*
- *Integrated power supply and DMX controllers*
- *Thermal control for LED protection*
- *Protective vents to preserve the electronic from condensation*
- *Perfect color mixing*
- *Flicker free*
- *Dimming function with logarithmic scale*
- *Show recorder function*
- *Master-slave function*



Il Rainbow 3 è il proiettore più potente della famiglia Rainbow. È il risultato di anni di esperienza nello sviluppo di elettronica in svariati campi. Con un flusso luminoso di 48000 lm il Rainbow3 è la soluzione perfetta per quelle applicazioni in cui è necessario avere un flusso luminoso potente e ampio inclusi i teatri, i palcoscenici e i grandi eventi. Le valvole osmotiche prevengono la formazione della condensa all'interno dei moduli.

Una grande selezione di ottiche disponibili permettono al progettista di trovare la soluzione perfetta per ottenere una miscelazione colore ottimale. Tramite il protocollo RDM è possibile cambiare la personalità del proiettore da 4 a 12 canali. Grazie alla funzione MASTER/SLAVE, un solo proiettore può controllare più dispositivi connessi in rete senza l'utilizzo di una centralina esterna (solo per piccole installazioni).

The Rainbow III is the most powerful device of the Rainbow family. It is the result of years of experience in developing electronic in many fields. With a light output of 48000 lm the rainbow3 is the perfect solution for those applications where is necessary to have a powerful and large light output including theaters, stages and big events. A protective vent prevents the formation of condensation inside the modules. A big selection of optics allows the user to find the perfect solution for his project in order to have a uniform color mixing. With the RDM it is possible to change the personality of the fixture and shift from 4 channels to 12 channels. Thanks to the master/slave function, one device can control multiple devices connected to the net without the use of an external desk (for small installations).

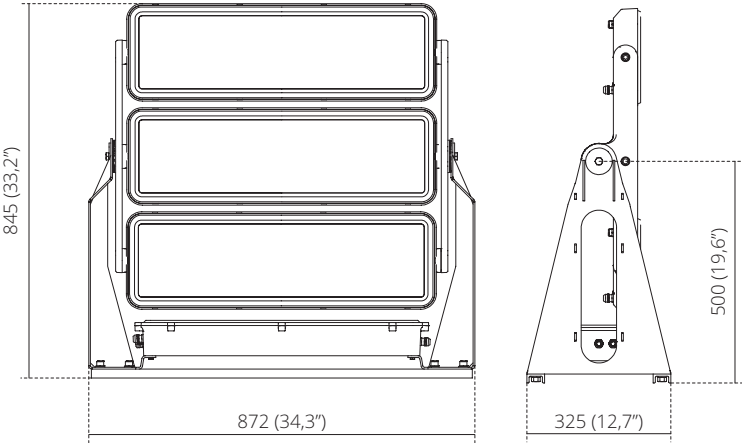


SPECIFICHE TECNICHE | TECHNICAL SPECIFICATION

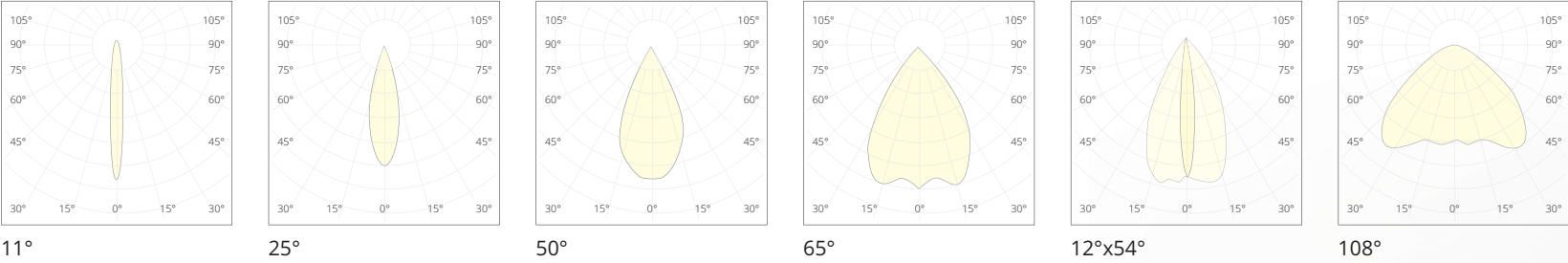
NORMATIVA DI RIFERIMENTO <i>Referring standards</i>	IEC 60598-1 / IEC 60598-2-5
CORRENTE NOMIALE AL LED <i>Nominal current to the LED</i>	700mA
POTENZA DI INGRESSO <i>Power at source</i>	900W
TENSIONE DI ALIMENTAZIONE <i>Nominal input voltage</i>	100-260 V AC
FREQUENZA NOMIALE <i>Nominal input frequency</i>	47-63 Hz
CLASSE DI ISOLAMENTO <i>Insulation Class</i>	I
REGOLAZIONE INTENSITÀ LUCE <i>Light intensity regulation</i>	DMX/RDM
TIPOLOGIA FASCIO <i>Beam angles</i>	11° / 25° / 50° / 65° / 108° / 12°x54°
LISTA DEI CANALI <i>Channel list</i>	R-G-B-W (standard) (selectable via RDM) R-G-B-W-R-G-B-W-R-G-B-W
POSIZIONE DI MONTAGGIO <i>Mounting positions</i>	Any
FLUSSO LUMINOSO AL LED (*) <i>Initial lumen output (*)</i>	48000 lm
VITA PREVISTA DEI LED <i>Lm output lifetime</i>	> 50000h
TEMPERATURA DI FUNZIONAMENTO <i>Operating temperature</i>	-30°C / +50°C
CONTROLLO DI TEMPERATURA <i>Thermal control</i>	Si yes
GRADO IP <i>IP rating</i>	IP66
GRADO IK <i>Impact protection</i>	IK08
PESO <i>Weight</i>	43,5 Kg
VETRO FRONTALE <i>Front glass</i>	5mm
CERTIFICAZIONE <i>Certification</i>	CE

(*) Il flusso luminoso è riferito al modulo LED RGBW a piena potenza a Tj 85° C
Luminous flux referred to the LED module R+G+B+W at full power @ Tj 85° C

DIMENSIONI mm | DIMENSIONS (inch)



CURVE FOTOMETRICHE | PHOTOMETRIC DATA



11°

25°

50°

65°

12°x54°

108°



SPACECANNON
via Giuseppe Parini, 1
23845 Costa Masnaga (LC) Italy

Tel +39 0314121731
Fax +39 0314131783